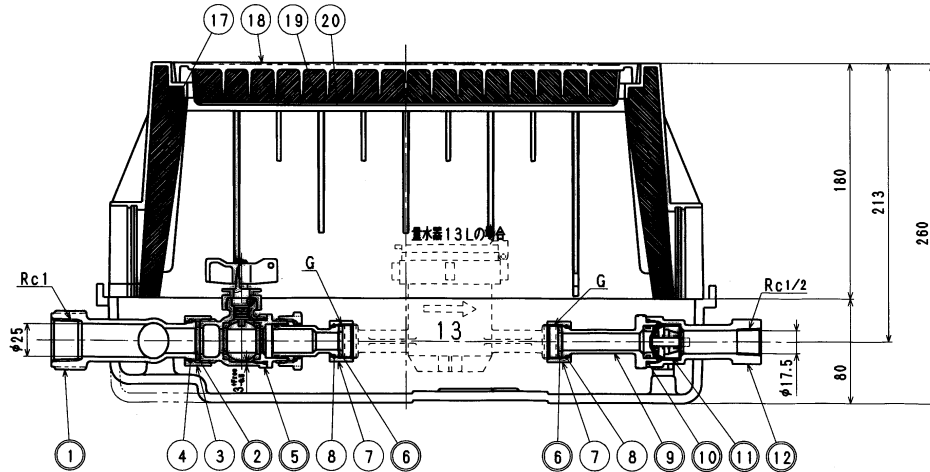
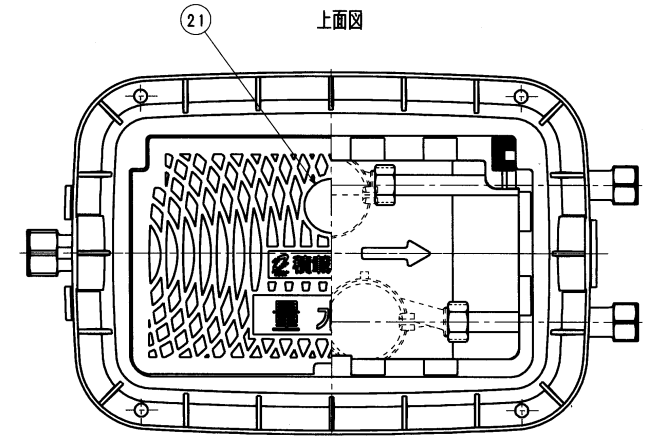
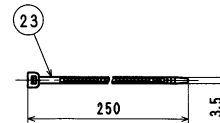


接水品番	部品名	材質	規格番号	記号	備考	数量
01	ヘッド	青銅締付部 ビスマス黄銅締付部	JIS H 5120	CAC406 CAC902	締付部は別添	1
02	パッキン(φ20)	合成ゴム				2
03	直結ナット(φ20)	青銅締付部	JIS H 5120	CAC406		2
04	直結リング(φ20)	りん青銅締	JIS H 3270	C5191W-H		2
05	止水栓	別紙詳細				2
06	パッキン(φ13)	合成ゴム		NBR		4
07	直結ナット(φ13)	青銅締付部	JIS H 5120	CAC406		2
08	直結リング(φ13)	りん青銅締	JIS H 3270	C5191W-H		2
09	逆止押え	青銅締付部 ビスマス黄銅締付部	JIS H 5120	CAC406 CAC902	締付部は別添	2
010	Oリング	合成ゴム		NBR	JAS02030	2
011	逆止弁セット	アセタルコポリマー 合成ゴム		POM NBR		2
012	逆止弁	ばね用ステンレス鋼締 青銅締付部 ビスマス黄銅締付部	JIS G 4314 JIS H 5120	SUS304-WPB CAC406 CAC902	締付部は別添	2
013	六角形材料 六角金具	ステンレス鋼締	JIS G 4303	SUS304		6
14	上蓋	R-PET				1
15	下蓋	球状異形樹脂	JIS G 5502	FCD450	エポキシ樹脂塗装	1
16	濾層板	ABS樹脂		ABS	上蓋:2	6
17	上蓋用断熱材	発泡ポリエチレン		PE		1
18	蓋	R-PET			青色	1
19	蓋用断熱材	発泡ポリエチレン		PE		1
20	蓋裏カバー	R-PET				1
21	紋章マーク	AES樹脂		AES	ビス、ワッシャ付	1
22	号室表示プレート	塩化ビニル		PVC		2
23	インシュロック	ナイロン				4

注:部品表「接水」欄のO印及び 部品引出し番号の◎印は、水道水との接水部をしめす。



部品番号	号
お客様番号	



品番	品名
2013S(L)FUAC2-20BE(-K)JIS規格コード(5番)	クワトロ ネジ2P 寒冷地 200(金門) 紋章付

系統	G	
	上水ネジ	金門ネジ
2P	G3/4	W25.8山14

承認	検印	製図	設計	品名	上表参照	
				Free	上表参照	
三宅 津田				単位	mm	
株式会社 クラチ					日付	2016年 3月 9日 A2

承認	検印	製図	設計	品名	上表参照
No.	日付	理由	種類		
該当表					